



# Бомба Рейда «БР-01Т»

Паспорт ТКЛШ 5.183.000 ПС

## 1 Назначение изделия

1.1 Бомба Рейда «БР-01Т» предназначена для определения абсолютного давления пара летучей сырой нефти и летучих невязких нефтепродуктов (кроме сжиженных нефтяных газов) в соответствии с ГОСТ 1756-2000 (ИСО 3007-99) в лабораториях промышленных предприятий и исследовательских учреждений.

1.2 Рабочие условия эксплуатации — согласно УХЛ 4.2 ГОСТ 15150.

1.3 Условия транспортирования — согласно условиям хранения 4 ГОСТ 15150.

## 2 Технические характеристики

2.1 Соотношение объёмов воздушной и жидкостной камер, в пределах.....3,95 – 4,05

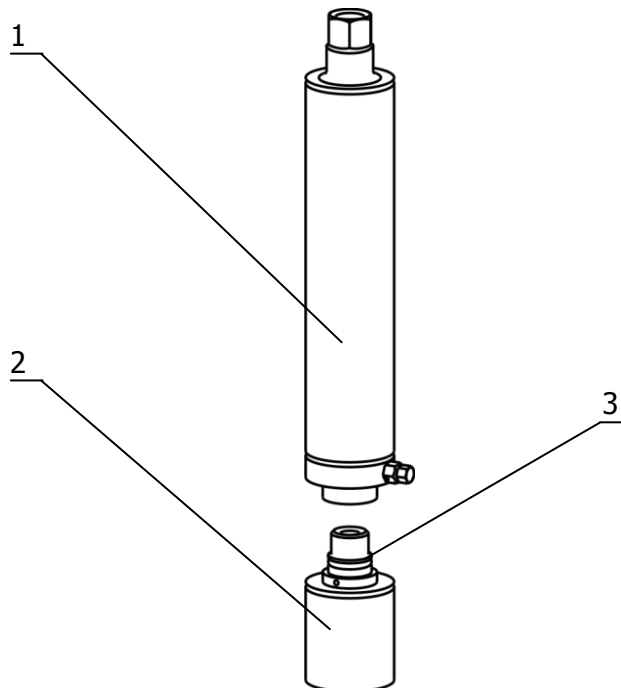
2.2 Рабочее положение.....вертикальное

2.3 Габаритные размеры, мм, не более ..... 400×57

2.4 Масса, кг, не более .....2,0

2.5 Материал изделия..... сталь нержавеющая 12Х18Н10Т по ГОСТ 9971-72

## 3 Состав изделия



Наименование	Документ	Количество	Прим.
1 Камера воздушная	ТКЛШ 5.887.004	1 шт.	
2 Камера жидкостная	ТКЛШ 5.183.004-01	1 шт.	
3 Кольцо резиновое 21×3,5 мм	Покупное изделие ГОСТ 9833-73	1 шт.	

3.1 Бомба Рейда состоит из двух камер — воздушной (верхняя) и жидкостной (нижняя).  
3.2 Соединение воздушной и жидкостной камер исключает потерю испытуемого продукта, компрессию и утечку из собранного изделия при испытаниях.

3.3 Для проведения испытаний в соответствии с ГОСТ 1756-2000 дополнительно требуются:

- жидкостный термостат, обеспечивающий поддержание температуры образца;
- манометр МТИ, 0...100 кПа (или 0...160 кПа) с уплотнительной прокладкой из паронита.

#### **4 Сведения о приемке**

4.1 Методы испытания соотношения объёмов камер и проверки изделия на отсутствие утечек — в соответствии с приложениями А.1.5 и А.1.6 ГОСТ 1756-2000.

4.2 Бомба Рейда «БР-01Т» заводской № \_\_\_\_\_ прошла приемо-сдаточные испытания на соответствие ТУ 4212-090-44229117-2010 и ГОСТ 1756-2000 и допущена к применению.

М.П.

Дата выпуска \_\_\_\_\_

ОТК \_\_\_\_\_

#### **5 Гарантийные обязательства**

Гарантийный срок эксплуатации — 24 месяца с момента ввода в эксплуатацию, но не более 25 месяцев с момента отгрузки потребителю.

ООО «Термэкс»  
634021, г. Томск, пр-т Академический 4 ст. 3.  
Тел. (3822) 49-21-52; 49-26-31; 49-28-91  
Факс: (3822) 49-21-52.

E-mail: [termex@termexlab.ru](mailto:termex@termexlab.ru)